



Formulate Gerade präsentiert sich im neuen Design – formvollendet und mit abgerundeten Ecken.  
Ideal zur Schaffung von Rückwänden oder eleganten Abgrenzung Ihrer Räume.  
Die schlanke Struktur, die unsichtbar bleibt, ermöglicht maximale Kommunikation auf der Vorder- und Rückseite – nahtlos und in vielfältigen Formaten.

## Technische Daten

- Rohrstruktur mit Muffen aus Aluminium (Ø 30 mm)
- Vertikale Verstärkungsrohre (1x mittig Ø 18 mm für die 2,4-m- und 3-m-Struktur / Ø 30 mm für 4 m / 3x Ø 18 oder 30 mm für 5 und 6 m)
- Einfache, werkzeuglose Montage mit klar gekennzeichneten Elementen
- Gepolsterte Transporttasche mit Fach für die Grafik und Innentasche für die Standfüße

## Produktvorteile

- Einfache Montage (klare Übersicht dank nummerierter Elemente)
- Schnelle, sichere Verbindungen per Steckkontakt
- Struktur bleibt unsichtbar
- Beidseitige Grafiken
- 5 Formate

## Materialempfehlung

- Leicht dehnbares Textil
- Wir empfehlen einen Textilbezug mit Reißverschluss
- Sichtbarer Bereich: FORM-STR-24: 2380 (H) x 2350 (B) mm  
FORM-STR-30: 2380 (H) x 2950 (B) mm  
FORM-STR-40 : 2380 (H) x 3950 (B) mm  
FORM-STR-50 : 2380 (H) x 4950 (B) mm  
FORM-STR-60: 2380 (H) x 5950 (B) mm

Bereitgestellte Druckvorlagen dienen lediglich der Orientierung. Sie beruhen auf internen Prozessen, die je nach Maschine, Material und Ausführung variieren können. Wenn Sie die Dateien drucken oder drucken lassen, liegt es an Ihnen, die Kompatibilität Ihres Materials mit dem Produkt im Voraus zu überprüfen.

Dazu empfohlen:



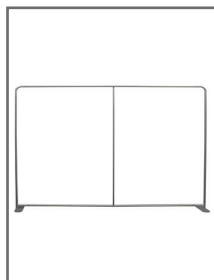
**Powerspot LED 950-1000**  
PS950-1000-LED-BS  
mit Halterung US903



**Prospekthalter: AH5**  
+ Befestigung FX839  
+ FMLT158



**Bildschirmhalter: LN136**



Struktur

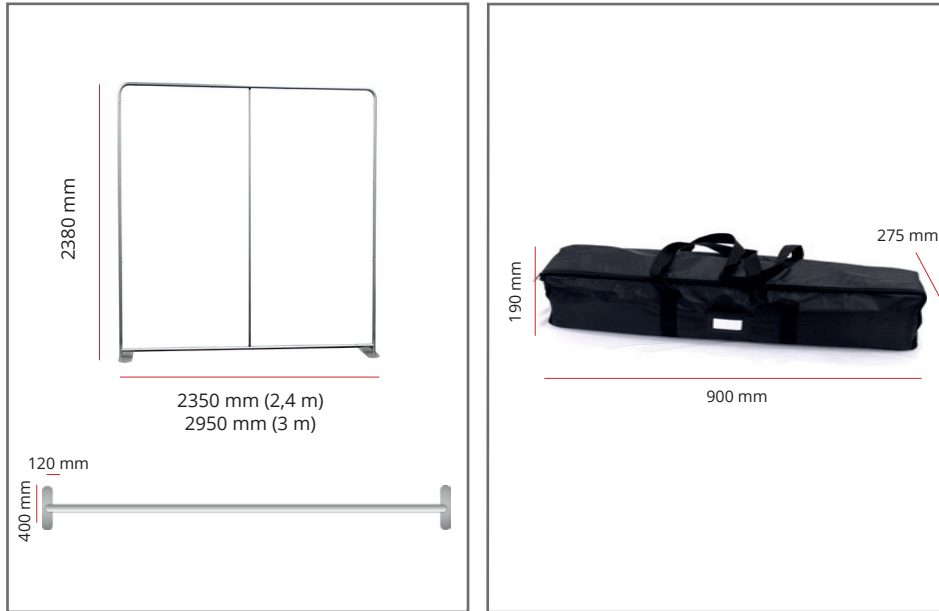


Standfuß

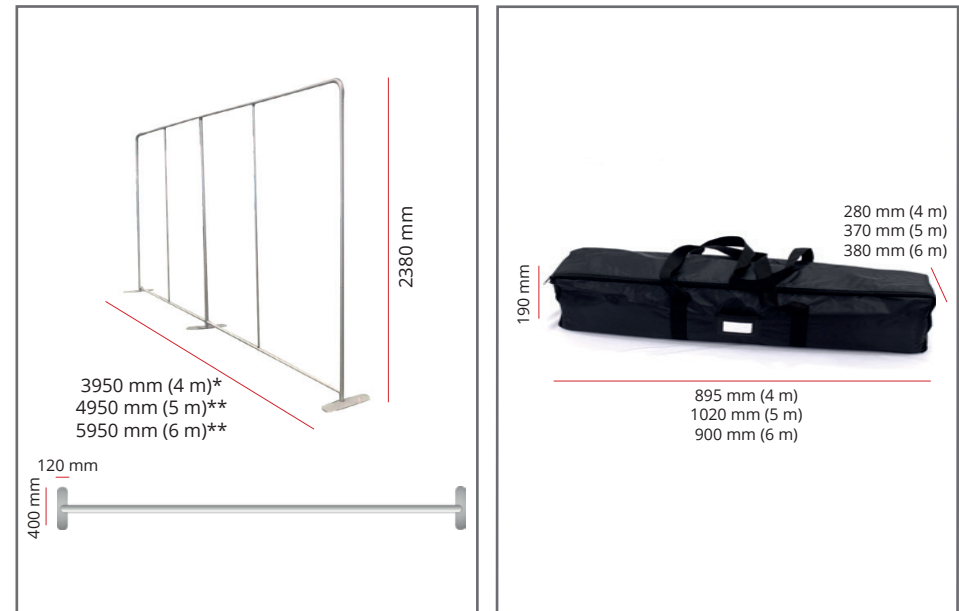


Rohre mit Elastikband

# Displaywände FORMULATE GERADE



**2,4 und 3 m**



**4, 5 und 6 m**

\* 1 vertikales Verstärkungsrohr für die 4-m-Struktur

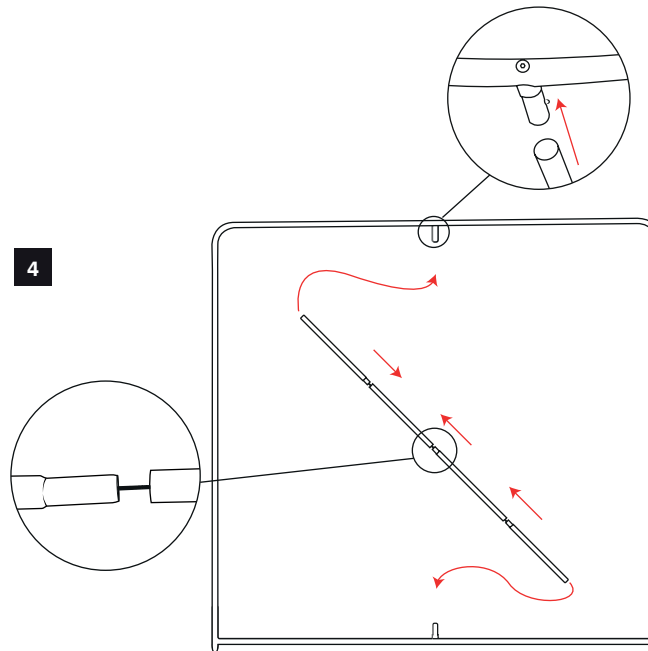
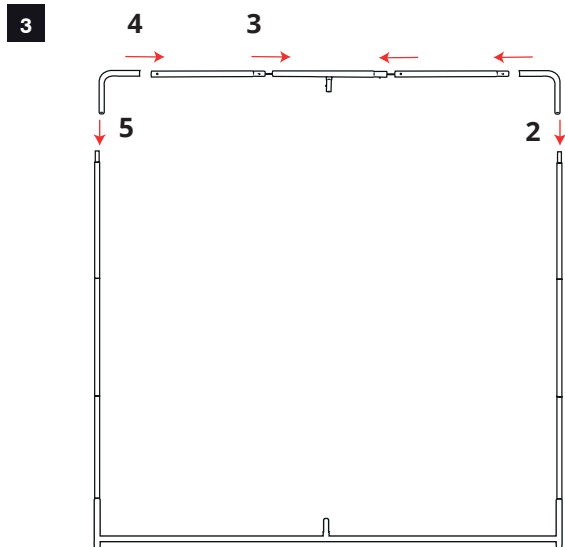
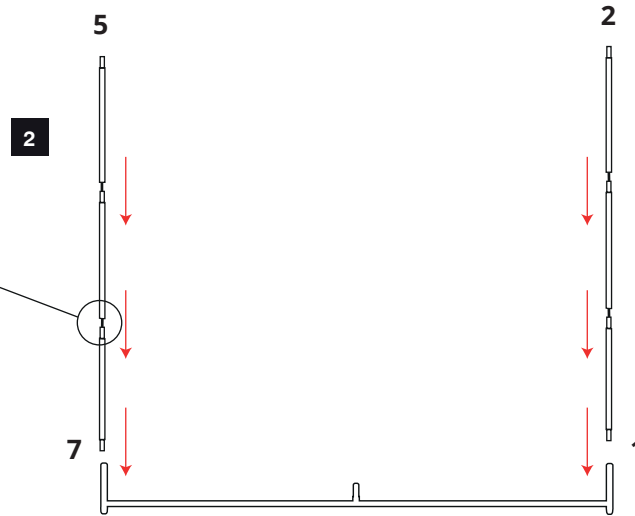
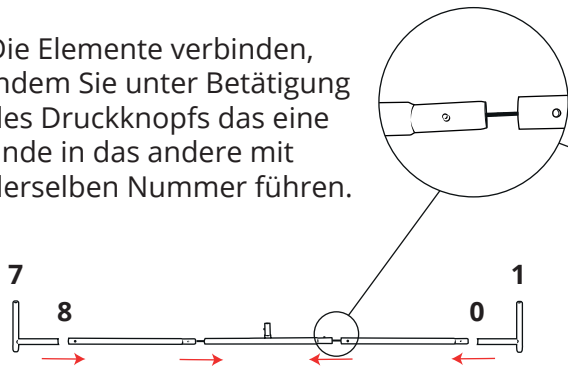
\*\* 3 vertikale Verstärkungsrohre für die 5-m- und 6-m-Struktur

## Technische Informationen

Referenz	Bezeichnung	Abmessungen Struktur H x B x T (mm)	Gewicht	Abmessungen Verpackung H x B x T (mm)	Gewicht Verpackung
FORM-STR-24	Formulate Gerade 2400 mm	2380 x 2350 x 400	7,4 kg	210 x 920 x 210	8,98 kg
FORM-STR-30	Formulate Gerade 3000 mm	2380 x 2950 x 400	7,8 kg	210 x 920 x 210	9,31 kg
FORM-STR-40	Formulate Gerade 4000 mm	2380 x 3950 x 400	12 kg	210 x 920 x 210	9,80 kg
FORM-STR-50	Formulate Gerade 5000 mm	2380 x 4950 x 400	12,5 kg	210 x 1035 x 250	13 kg
FORM-STR-60	Formulate Gerade 6000 mm	2380 x 5950 x 400	13 kg	210 x 920 x 380	15 kg

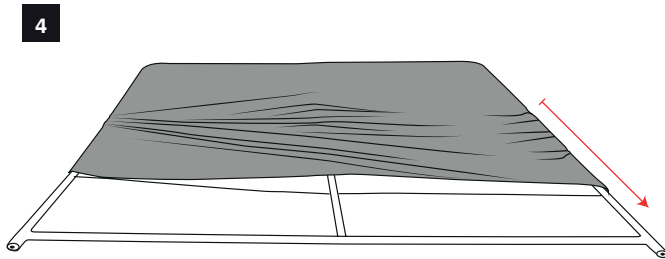
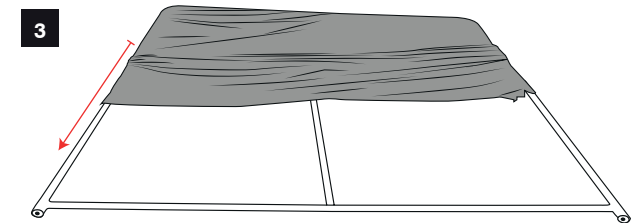
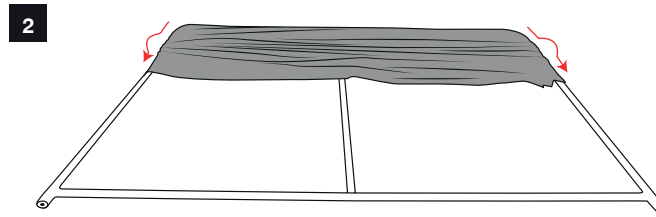
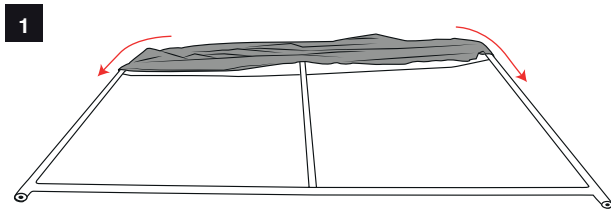
## Montage der Struktur (2,4 und 3 m)

**1** Die Elemente verbinden, indem Sie unter Betätigung des Druckknopfs das eine Ende in das andere mit derselben Nummer führen.

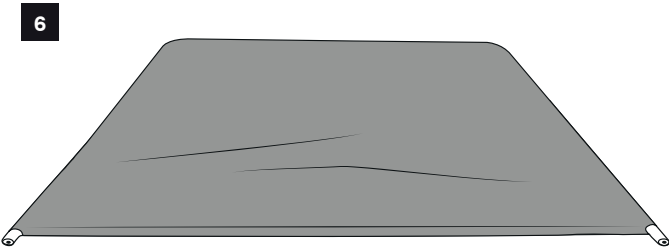
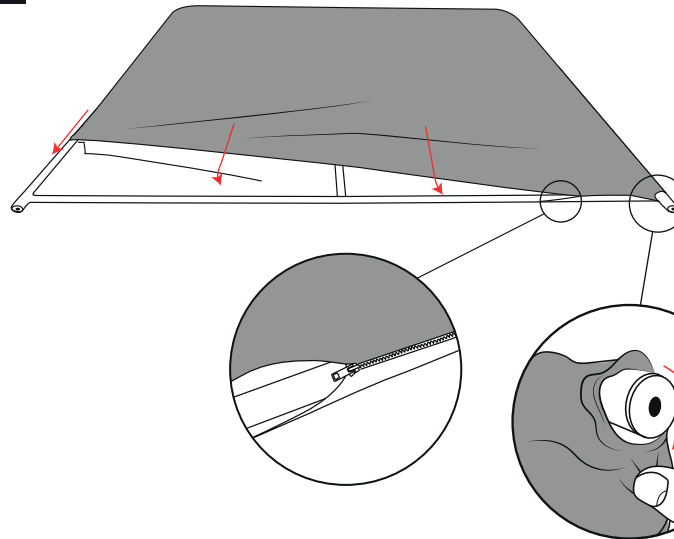


**Anbringen der Grafik (2,4-m- und 3-m-Struktur)**

Die Grafik von oben über die Struktur ziehen.  
Zum Schutz der Grafik eventuell Handschuhe anlegen.

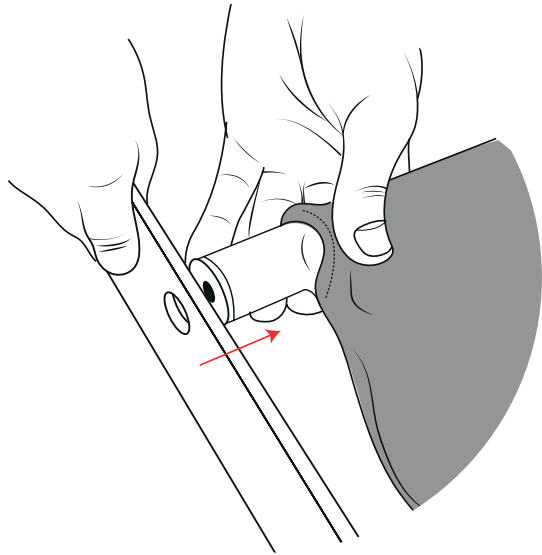


5 Den Bezug mithilfe des Reißverschlusses schließen.

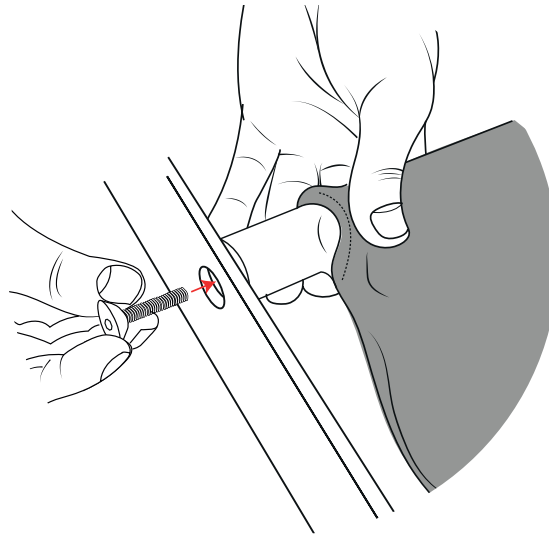


## Befestigen der FüÙe (2,4-m- und 3-m-Struktur)

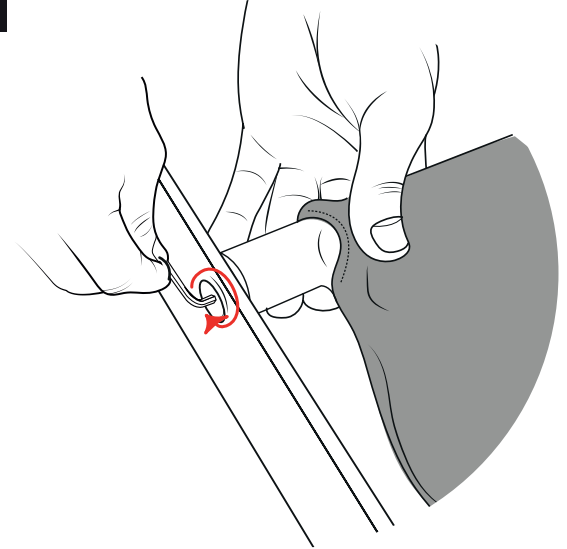
1



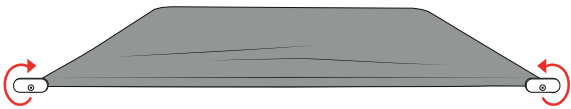
2



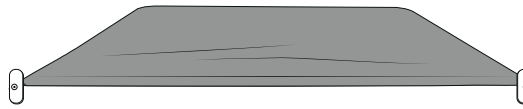
3



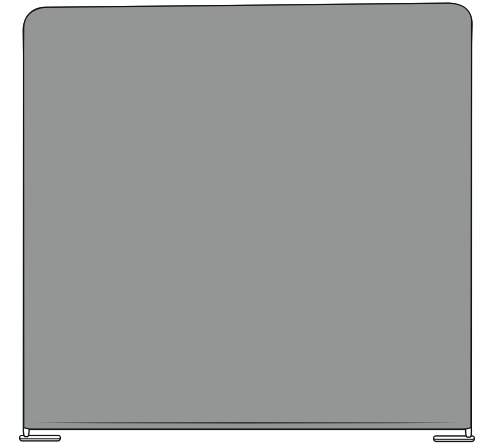
4



5

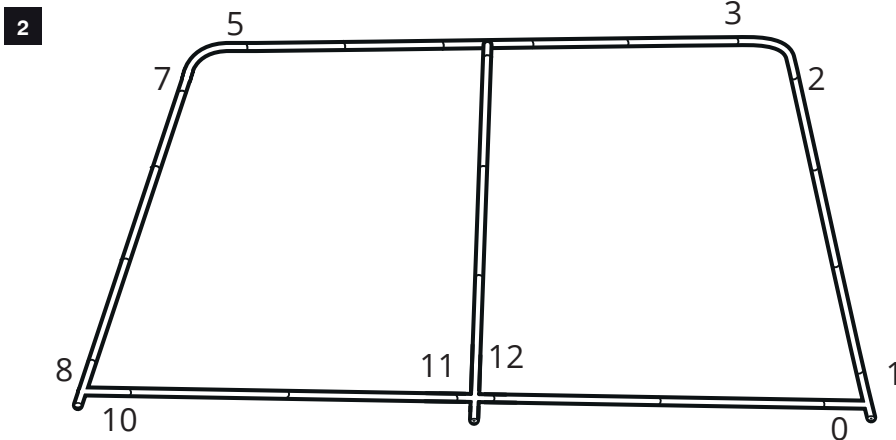
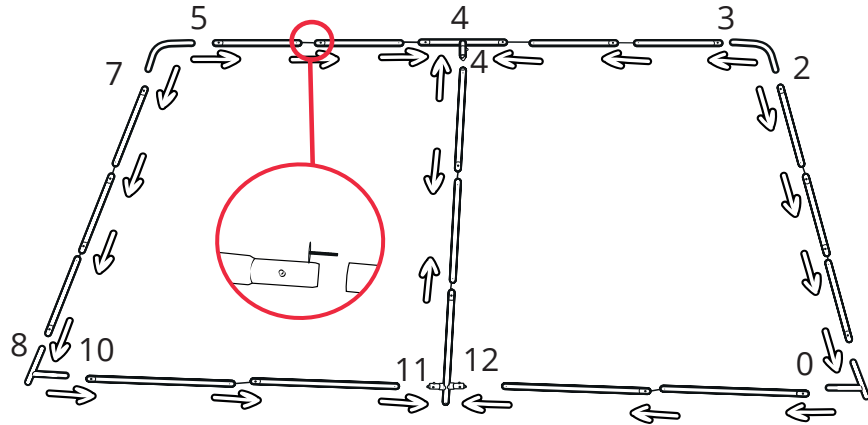


6

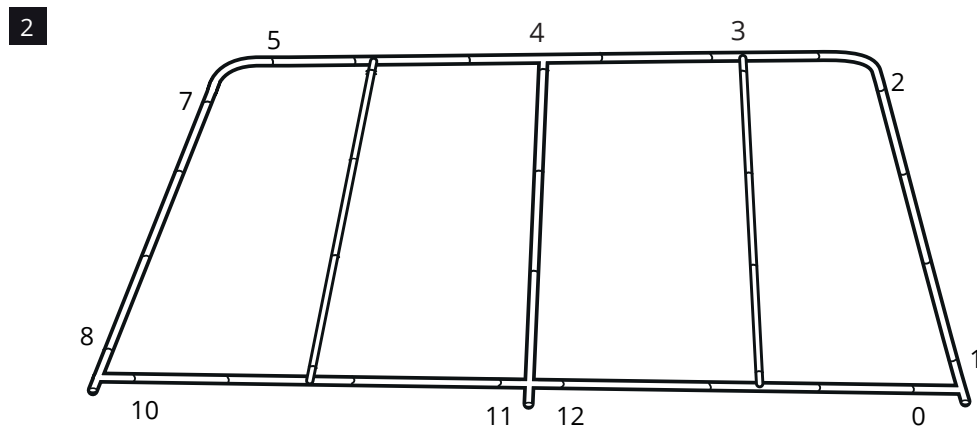
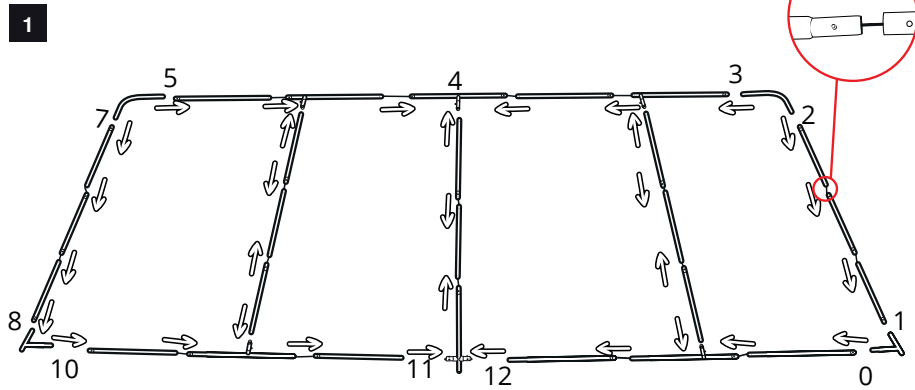


## Montage der Struktur (4 m)

- 1 Die Elemente verbinden, indem Sie unter Betätigung des Druckknopfs das eine Ende in das andere mit derselben Nummer führen.



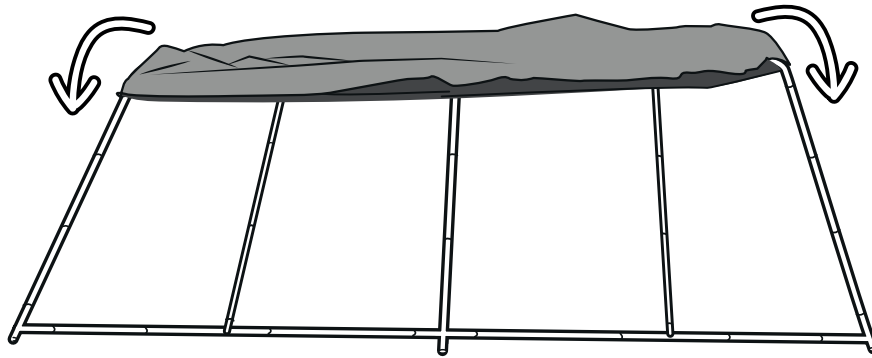
## Montage der Struktur (5 m)



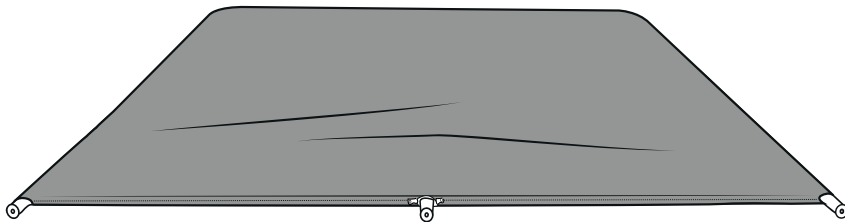
## Anbringen der Grafik und FüÙe (4-m- und 5-m-Struktur)

Die Grafik von oben über die Struktur ziehen.  
Zum Schutz der Grafik eventuell Handschuhe anlegen.

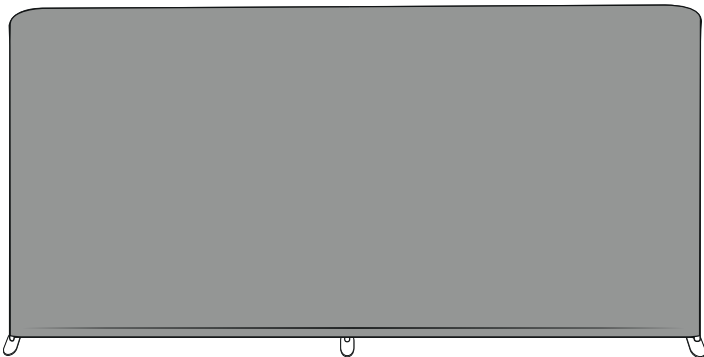
1



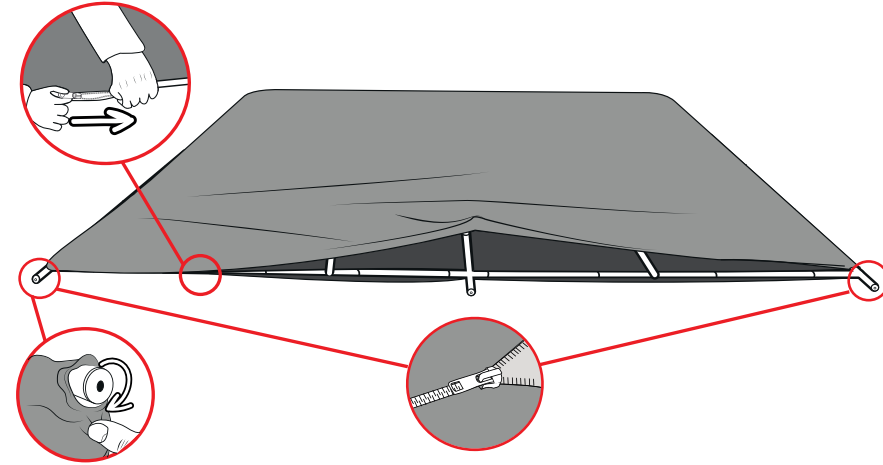
3



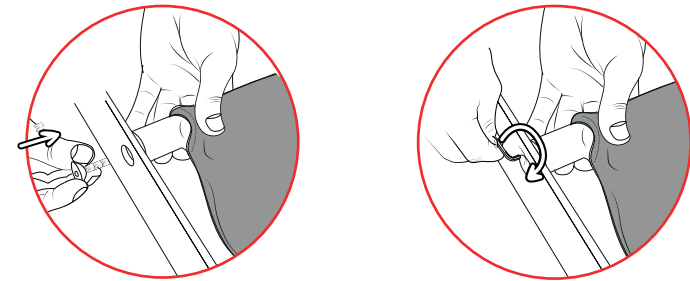
5



2



4

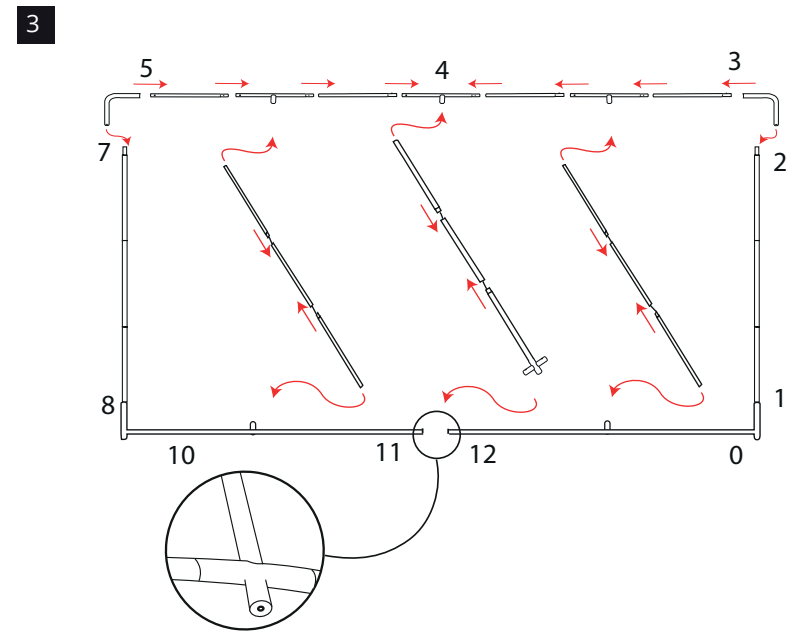
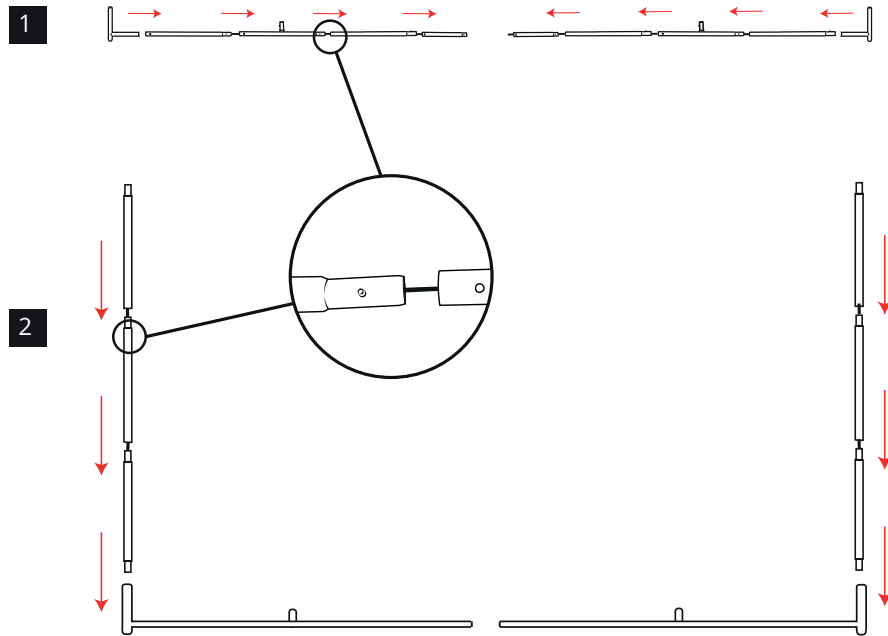




# Displaywände FORMULATE GERADE

V2

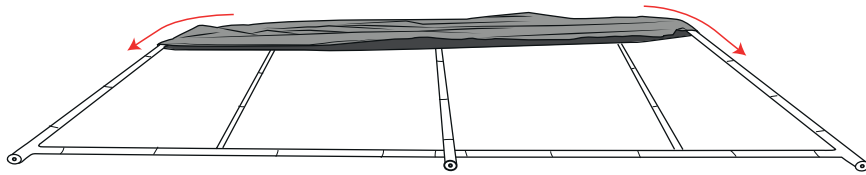
## Montage der Struktur (6 m)



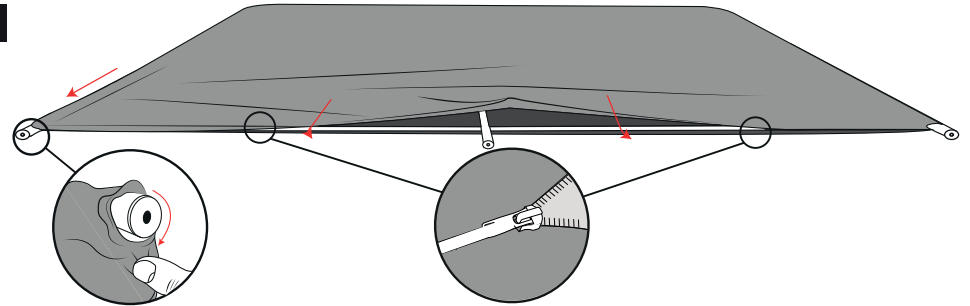
**Anbringen der Grafik und FüÙe (6-m-Struktur)**

Die Grafik von oben über die Struktur ziehen.  
Zum Schutz der Grafik eventuell Handschuhe anlegen.

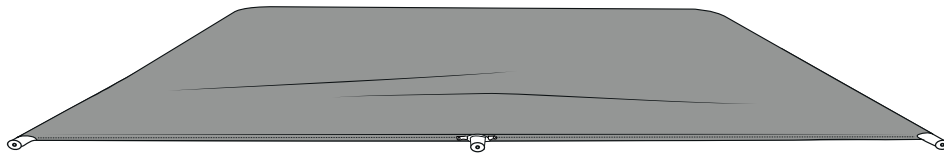
1



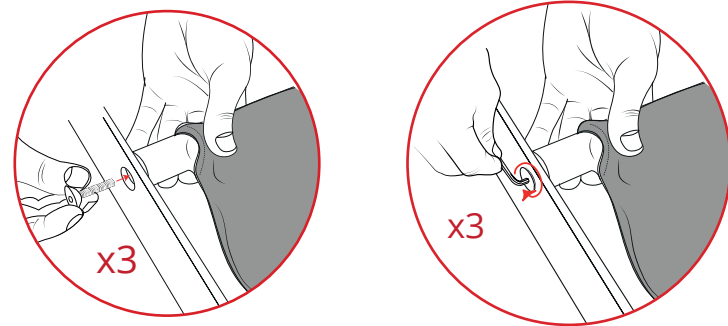
2



3



4



5

